



## Siga construyendo su empresa, nosotros **nos encargamos de protegerla**

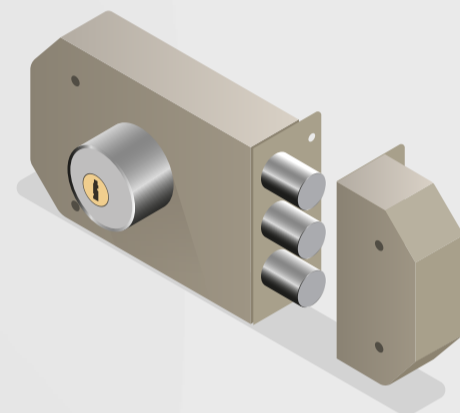
Para nosotros su seguridad es fundamental, por eso, en esta guía práctica podrá encontrar consejos que le ayudarán a **aumentar la seguridad de su empresa** y le darán la tranquilidad que necesita.

### Sabía que...

Las **PYMES** constituyen uno de los mayores sectores comerciales con siniestralidad de robo (aunque cuenten con medidas de seguridad) y que **el 80%** de ellas están ubicadas en sitios de alta afluencia comercial sobre vía pública; lo que las hace más vulnerables a este tipo de situaciones.

Por esto, **evalúe:**

- ¿Qué medidas de seguridad dispone actualmente?
- ¿Considera que son suficientes?
- ¿Existe una red de apoyo y/o comunicación entre los comerciantes de su entorno?



**Y prevenga,** con:

- **Medidas y sistemas de seguridad:** recuerde que en función de su establecimiento debe elegir las indicadas, las cuales tendrán que ser instaladas tanto al **interior del local** como en **el exterior y accesos principales**.

Estas medidas de prevención, le ayudarán a mejorar de forma notable la seguridad de su establecimiento y facilitarán posteriores investigaciones en caso de presentarse cualquier situación.

**Además:**

- Tenga presentes los **números de emergencia** (cuadrante de la policía).
- Procure que exista suficiente **iluminación** dentro y fuera de su negocio, aún cuando esté cerrado.
- **Manténgase acompañado** por alguna persona de confianza al momento de cierre y apertura del establecimiento, verificando previamente que no haya personas sospechosas alrededor.
- Consulte **personal técnico especializado** y/o certificado para la instalación o mejora de sistemas de seguridad.
- Cuente con un **sistema de alarma monitoreada** a través de una empresa legalmente constituida y refuércela con un sistema de **cámaras "CCTV"** la cual es una excelente herramienta de monitoreo y sirve como mecanismo de disuasión.
- Es aconsejable que disponga de un **sistema de control y/o aviso de acceso al establecimiento** (sensor o sistema de activación por movimiento "luminoso o de sonido").
- Utilice **cerraduras de seguridad** en puertas y otros accesos de su establecimiento.
- **Evite acumular sumas importantes de dinero** en cajas registradoras y en lo posible realice consignaciones diarias. De no ser posible, traslade el dinero a un lugar seguro; si cuenta con caja fuerte, esta debe estar empotrada y no a la vista, al igual que los objetos de valor.
- Al cierre del establecimiento, **asegúrese que no quede nadie ajeno** al interior de él.



**Si nos necesita, solo marque desde su celular al #322  
para consultar los servicios asociados a su póliza.**

Además, conozca todos los servicios que nuestro aliado **Jelpit** tiene para su negocio [aquí](#).

